

Lavello Phantom Copper



Lavelli in acciaio inox

Codice: 4371 058



CARATTERISTICHE

COPPER

La finitura Copper si ottiene trattando l'acciaio con un processo fisico chiamato PVD (Physical Vacuum Deposition) che deposita particelle di metalli nobili sulla superficie. Ne risulta un effetto estetico unico e raffinato, e un miglioramento delle proprietà meccaniche dell'acciaio che risulta più resistente a urti e graffi.

LAVELLI DI SPESSORE

Acciaio spesso 1 mm. Uno spessore importante che garantisce la massima robustezza per lavelli che non conoscono i segni del tempo.

PILETTA 3,5" BASKET

Lo scarico è dotato di piletta grande 3,5", con il pratico tappo a cestello che impedisce il defluire nello scarico di parti solide.

TROPPO PIENO PERIMETRALE

Il troppo/pieno è una sicurezza sempre presente sui lavelli Foster che impedisce il traboccare dell'acqua dalla vasca in caso di dimenticanze. La soluzione a scarico perimetrale migliora l'estetica grazie alla forma squadrata ed essenziale.

VASCA A RAGGIO STRETTO

Vasche con forme squadrate dal design moderno e con aumentata capienza. Per un'estetica minimal coniugata con la massima praticità.

VASCA PROFONDA

Vasche che raggiungono una profondità importante, oltre i 20 cm, grazie alla evoluta tecnologia produttiva, che offrono grande capienza e praticità in tutte le operazioni di lavaggio.

DETTAGLI

Bordo Installazione

Sottotop

Materiale

Acciaio inox AISI 304

Texture

Spazzolatura in linea

Finitura

PVD

Colorazione

Copper

Base

80 cm

Larghezza

72.6 cm

Dimensioni

726x416 mm

Misura vasca

710 x 400 mm

Foro incasso

Vedi scheda tecnica

Dotazioni standard

Ganci di fissaggio, piletta, troppo-pieno e sifone, Imballo in scatola

Fori Mixer

Nessun foro di serie

Gocciolatoio

No

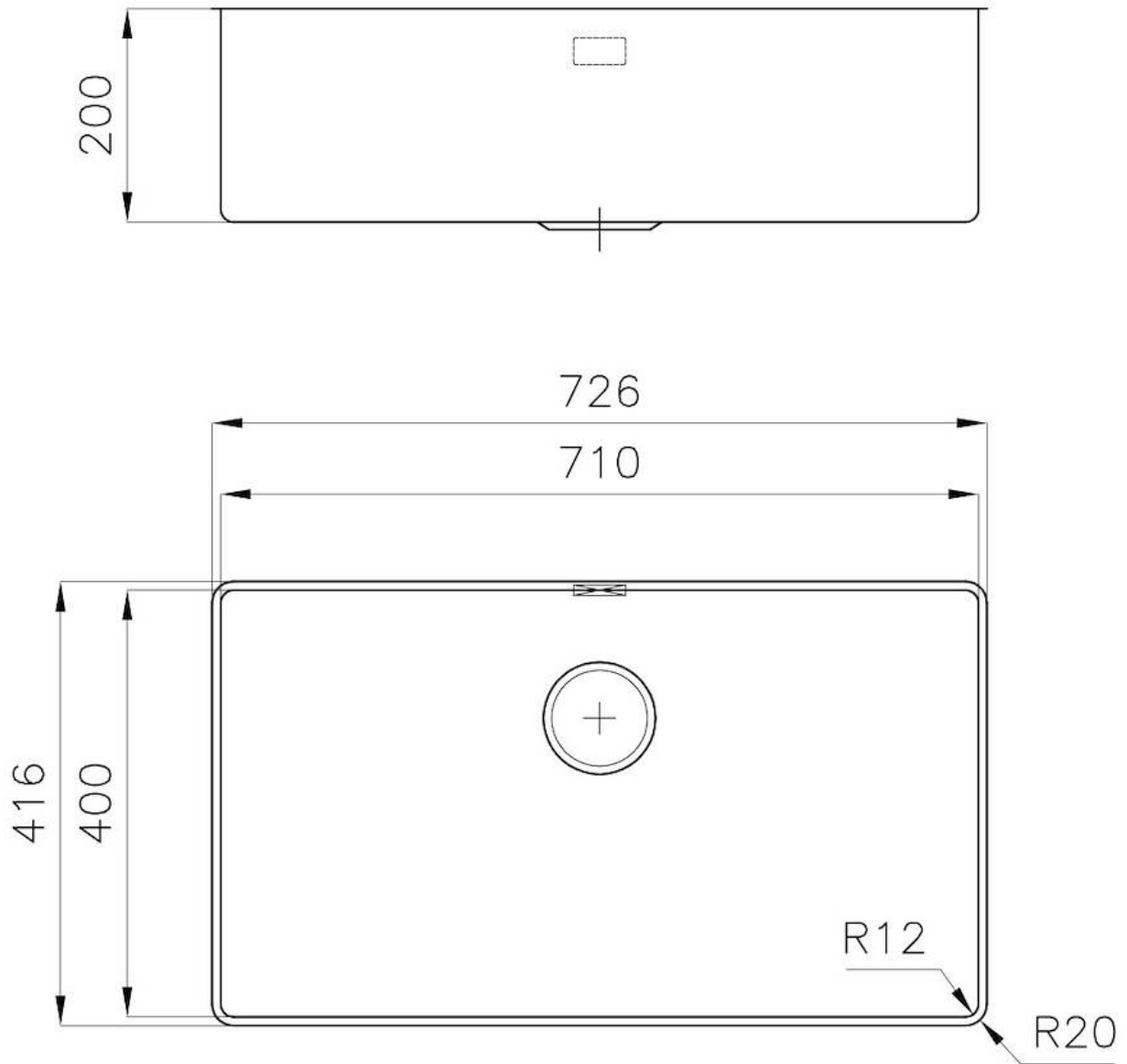
Piletta

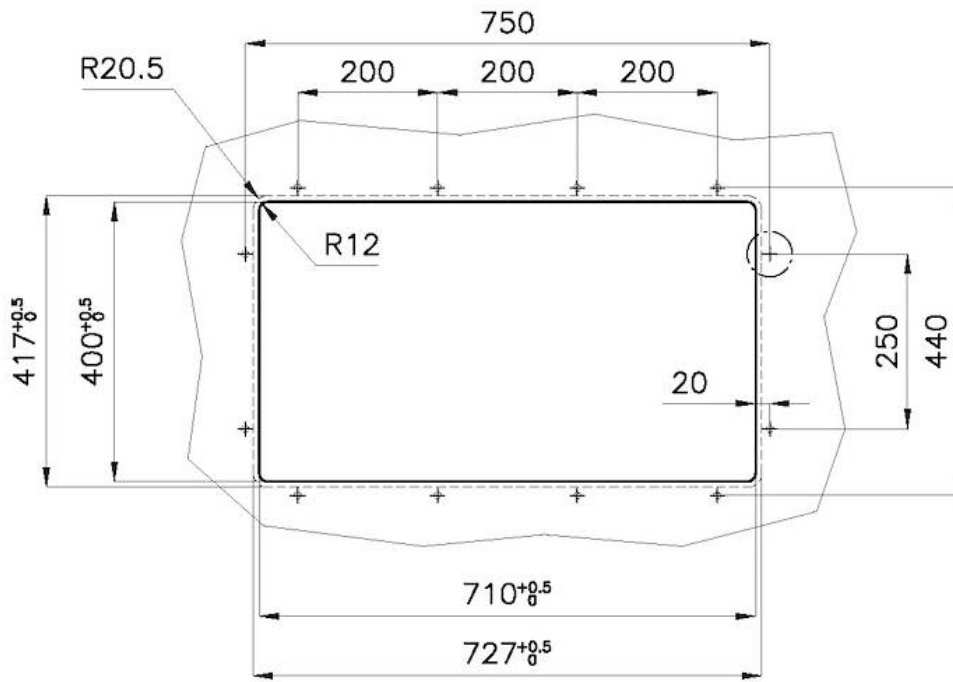
Piletta 3,5"

Numero vasche

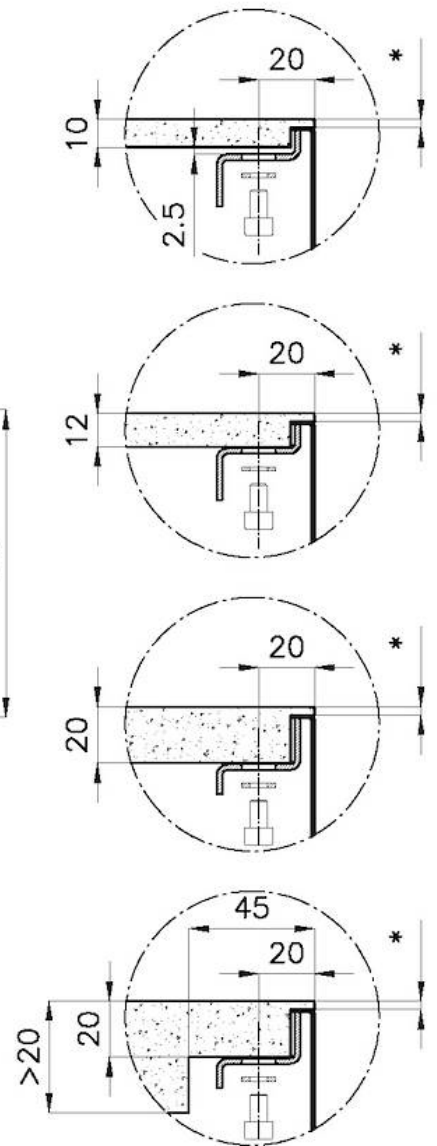
1 vasca

DATI TECNICI



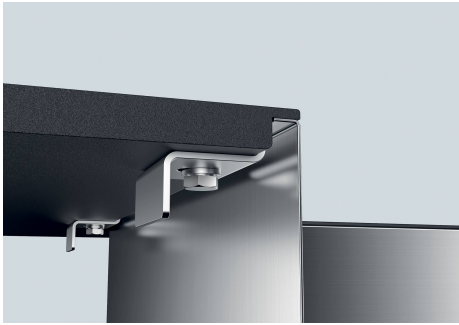


Posizioni fori per fissaggio
Fixing hole positions



* Lo spessore minimo deve essere valutato in base alla resistenza del materiale
* The minimum thickness must be determined according to the strength of the material

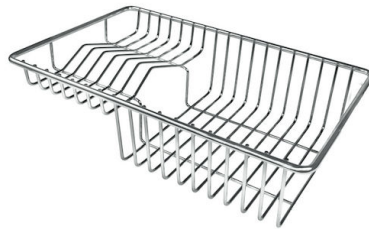
GALLERIA FOTOGRAFICA



ACCESSORI OPZIONALI



Cestello inox
8612 000



Cestello portapiatti inox
8100 303
* solo in abbinamento con l'accessorio
8644 101



Cestello portapiatti inox
8100 201



Griglia portapiatti inox
8100 154



Tagliere in cristallo
8631 300



Tagliere in HPDE
8657 001



Tagliere Twin in HDPE
8644 101



Vaschetta bianca
8153 100



Griglia Black
8100 617



Griglia Black
8100 653



Griglia Black
8100 651



Griglia Black
8100 652



Kit grattugia con supporto per anello e vassoio di raccolta alimenti
8159 101
* solo in abbinamento con l'accessorio 8644 101



Tagliere Twin in legno Iroko con vaschetta scolapasta in acciaio inox
8644 044



Vaschetta forata inox
8151 000
* solo in abbinamento con l'accessorio 8644 101



Vaschetta forata inox PVD Copper
8151 008



Vaschetta forata inox PVD Gold
8151 009



Vaschetta forata inox PVD Gun Metal
8151 006

PILETTE AUTOMATICHE OPZIONALI



Piletta automatica - PM
8407 113



Piletta automatica Space - PA
8407 108



Piletta automatica Space - PE
8407 109



Piletta automatica Space Light - PL
8407 117



Piletta automatica Space Push - PP
8407 116